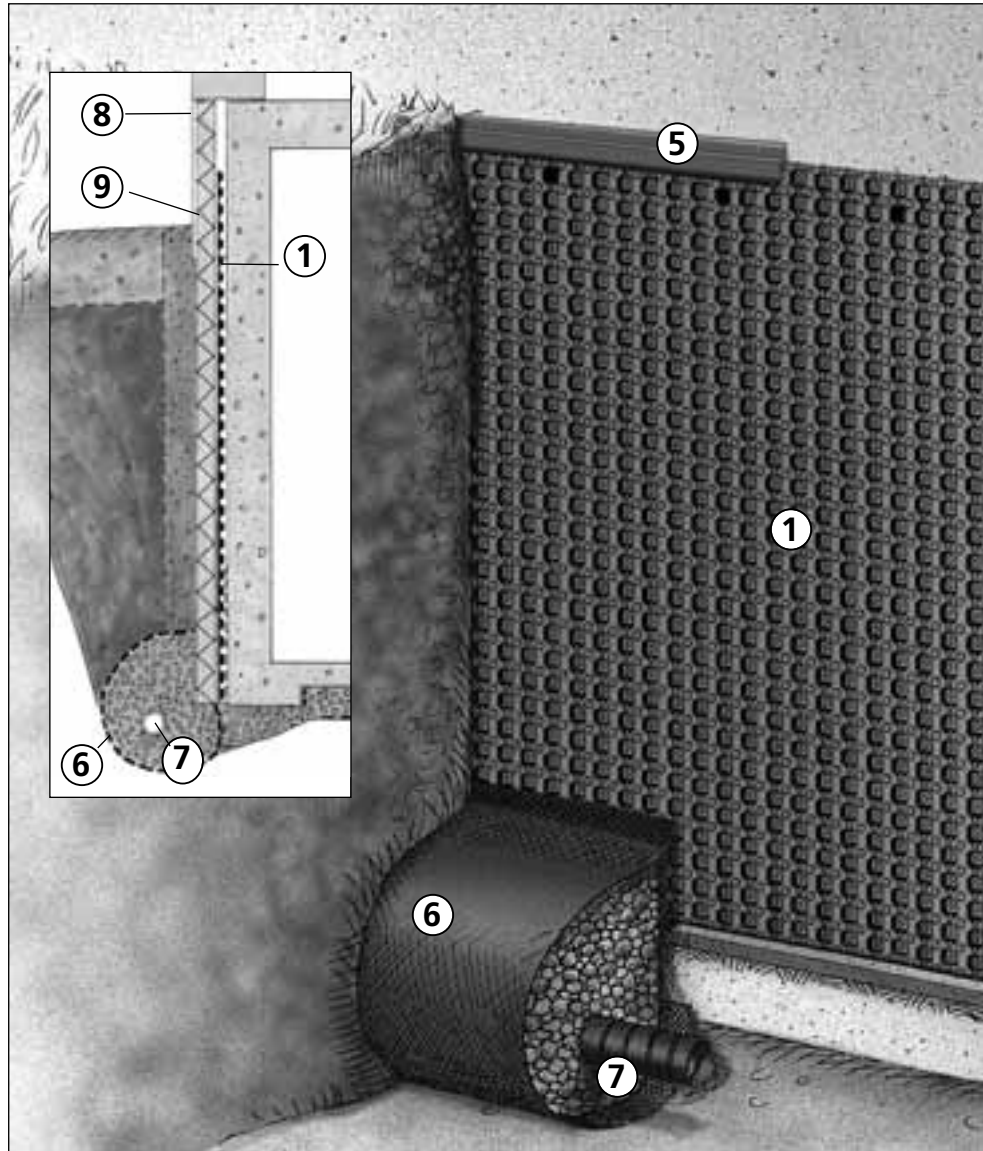
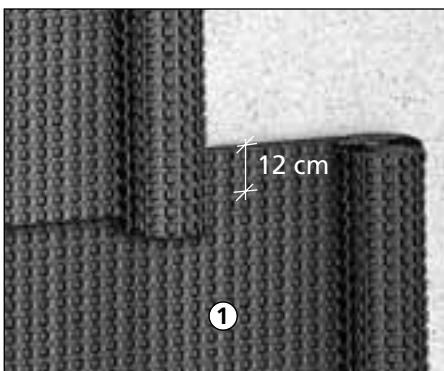
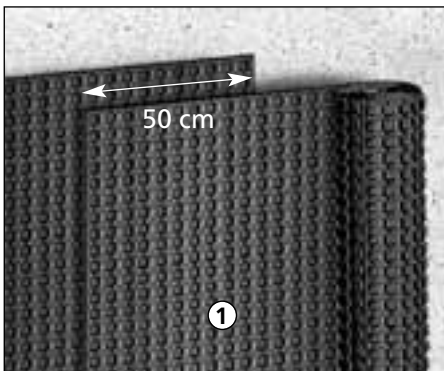
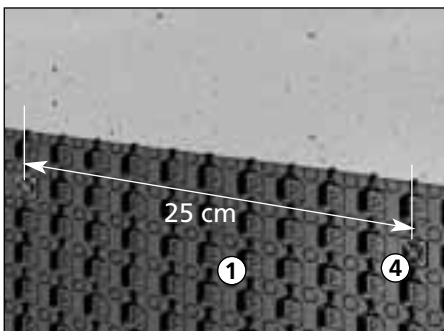
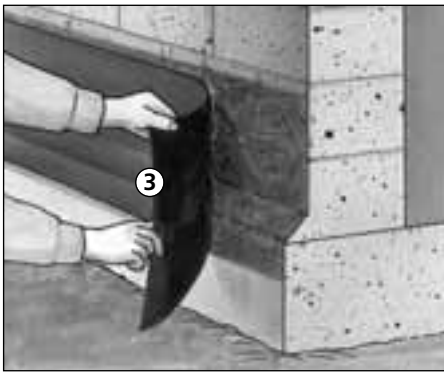
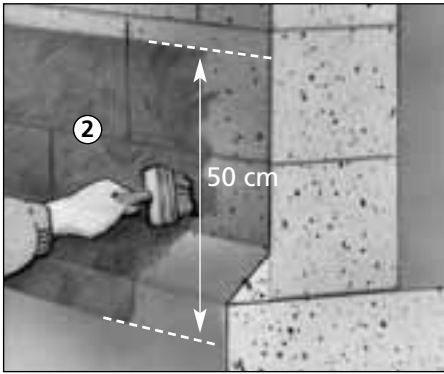


System **Platon® Xtra**

SfB Ln6
Feb. 08
Erst. Mars 07



isola®



Utvendig Kjellervegg N

- Platon Komponenter**
1. Platon Plate
 2. Platon Membranfeste*)
 3. Platon Membran*)
 4. Platon Festemidler
 5. Platon Kantlist
 6. Platon Separasjonsduk

- Tilleggsmateriell**
7. Drensrør
 8. Puss
 9. Varmeisolering
- Utfyllende monteringsanvisning fås ved henvendelse til forhandler eller Isola as.

*) Iht. norsk praksis gjelder ikke pkt. 2 og 3, men denne detaljen vil gi ekstra sikring i områder med varierende grunnvannstand
 NBI Teknisk Godkjenning 2258

Källarväggens utsida S

- Platon Komponenter**
1. Platonmatta
 2. Platon Membranfäste
 3. Platon Membran
 4. Platon Fästmaterial
 5. Platon Kantlist
 6. Platon Separasjonsduk
 7. Platon Essdrän

- Tilläggsmaterial**
8. Puts
 9. Varmeisolering
- Mer utførlig informasjon om montering av spesielle detaljer finns att få på Internet: www.Isola.se eller från Isola-Platon ab. Speciella monteringsanvisningar finns för Platon Essdrän och Platon Sockelelement.

† : SWEDCERT 1355: S :TG 0506

Perusmuuri FIN

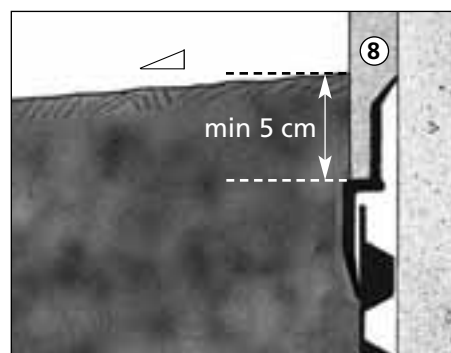
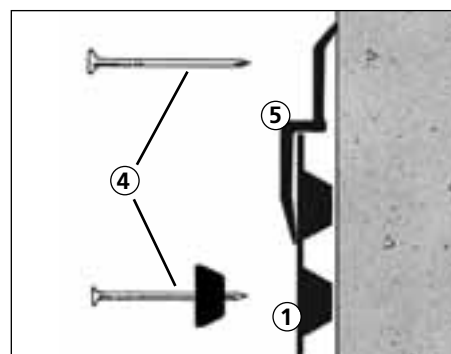
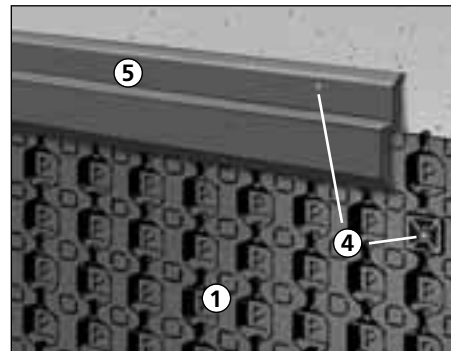
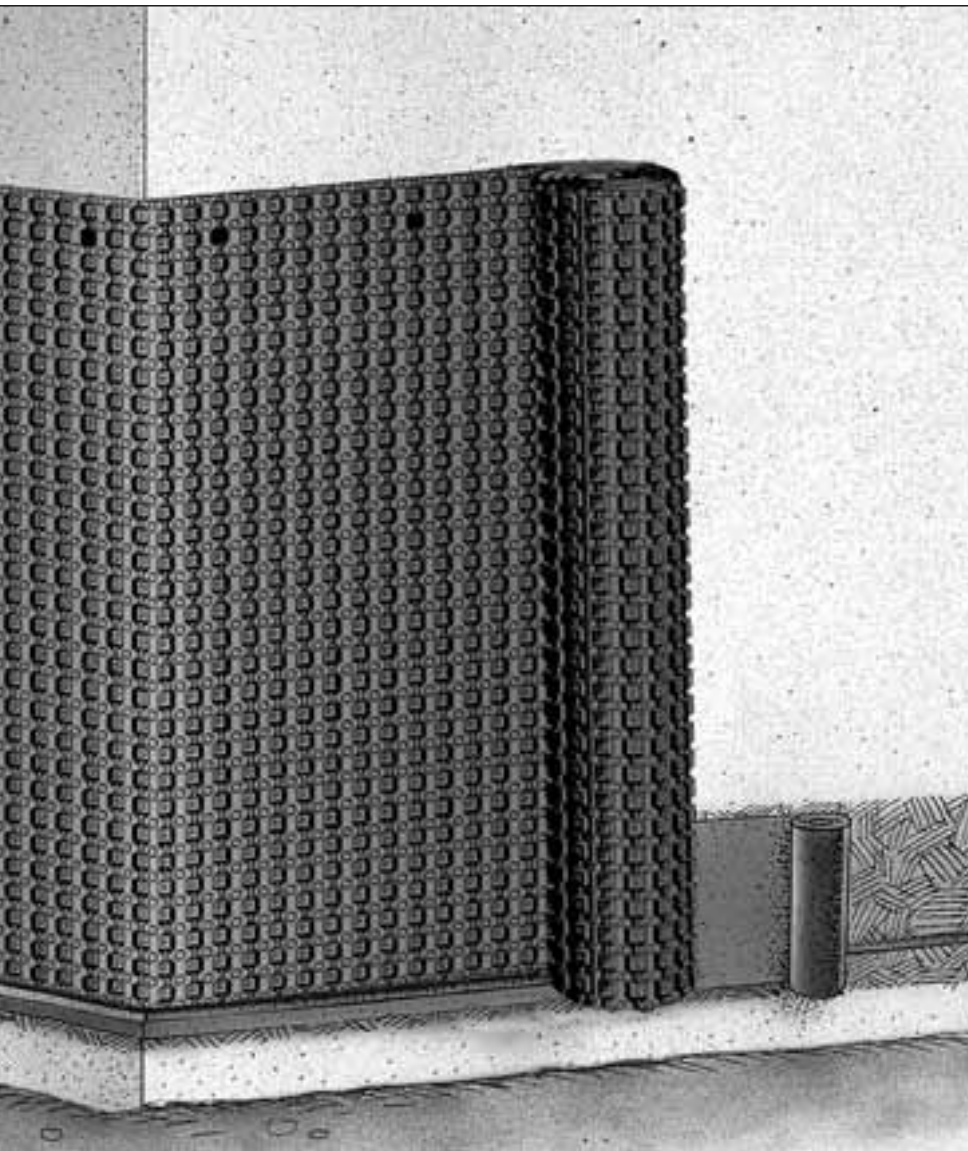
- Platon Komponentit**
1. Platon levy
 2. Platon tartuntaliuos
 3. Platon bitumikermi
 4. Platon kiinnike
 5. Platon reunalista
 6. Platon suodatinkangas

- Muut materiaalit**
7. Salaojaputki
 - Salaojaputki asennetaan perustamistason alapuolelle.
 8. Sokkelilaasti
 9. Lämpöeriste
- Asennusohjeet jälleenmyyjältä tai Isola-Platon oy: Itä. VTT Nro 147/01

Udvendig kældervæg DK

- Platon Komponenter**
1. Platon Plade
 2. Platon Membranklæber
 3. Platon Membran
 4. Platon Fæstemiddel
 5. Platon Kantliste
 6. Platon Drænfilt

- Tillægsmateriale**
7. Drænrør
 8. Puds
 9. Varmeisolering
- Uddybende monteringsvejledning fås ved henvendelse til forhandler eller Isola as.



External Basement Walls **GB**

Platon Components

1. Platon Membrane
2. Platon Primer
3. Platon Self Adhesive Membrane
4. Platon Fixings
5. Platon Moulding
6. Platon Separating Fabric

Additional material

7. Drainage pipes
8. Cement render

Comprehensive installation instructions are available from your distributor.

Zewnętrzne Ściany Piwnic **PL**

Komponenty Systemu Platon

1. Membrana Platon
2. Podkład Platon
3. Samoprzylepna Membrana Platon
4. Mocowania do Platonu
5. Listwa Krawędziowa do Platonu
6. Ochrona Drenażu Platon

Dodatkowe materiały

7. Rury Drenażowe
8. Obrzutka cementowa
9. Izolacja cieplna

W przypadku wątpliwości prosimy o kontakt z dystrybutorem.

Alapfalak külső oldalán **H**

Platon Elemek

1. Platon Lemez
2. Platon alapozó
3. Platon öntapadó lemez
4. Platon rögzítő
5. Platon záróprofil
6. Platon szűrőfilc

Kiegészítő anyagok

7. Dréncső
8. Felületképzés
9. Hőszigetelés

Grundmauer aussen **D**

Platon Komponenten

1. Platon Noppenbahn
2. Platon Kleber
3. Platon Dichtungsmembran
4. Platon Halteknöpfe
5. Platon Abschlußprofil
6. Platon Filtervlies

Zusätzliches Material

7. Dränagerohr
8. Putz
9. Wärmedämmung

Für nähere Informationen wenden Sie sich bitte an Ihren Fachhändler.

Vnější základové zdi **CZ**

Platon příslušenství

1. Platon membrána
2. Platon penetrace
3. Platon samolepící bitumenový pás
4. Platon fixace
5. Platon krycí lišta
6. Platon separační tkanina

Doplňové materiály

7. Drenážní trubky
8. Omítka
9. Tepelná izolace

Muros exteriores de sótano **E**

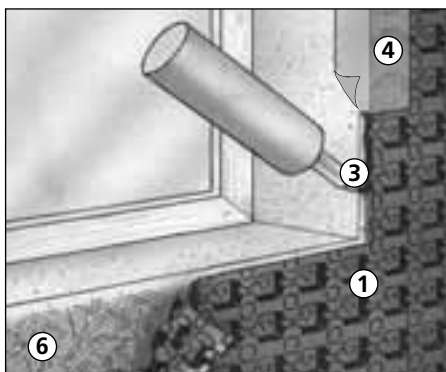
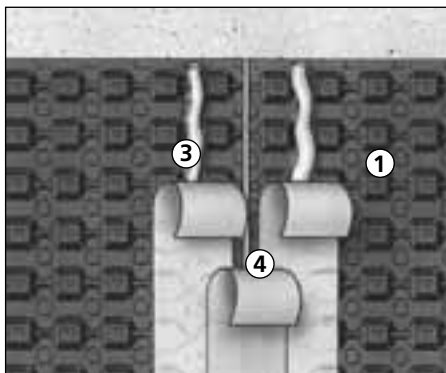
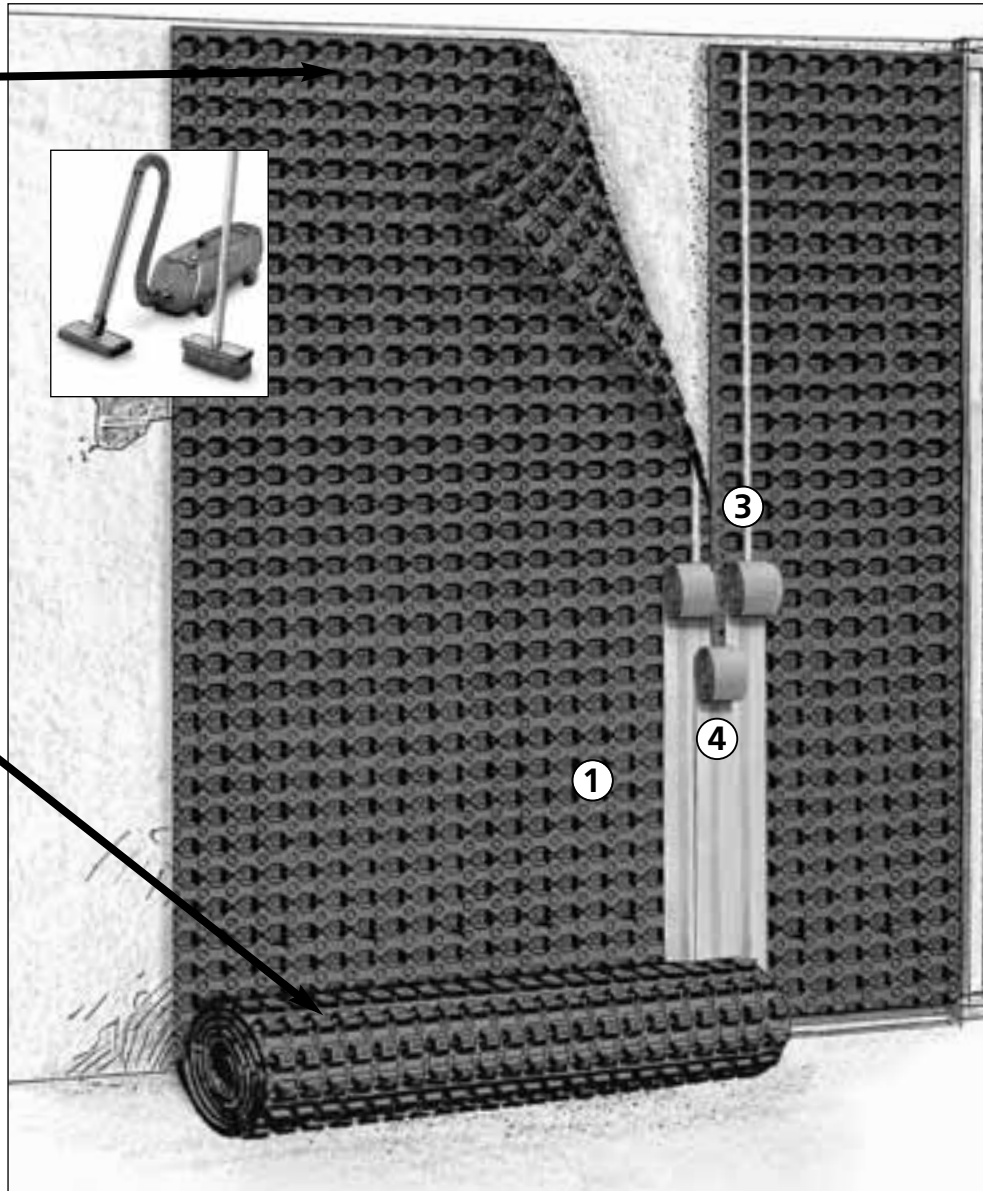
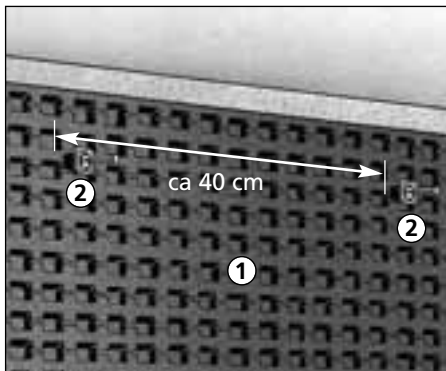
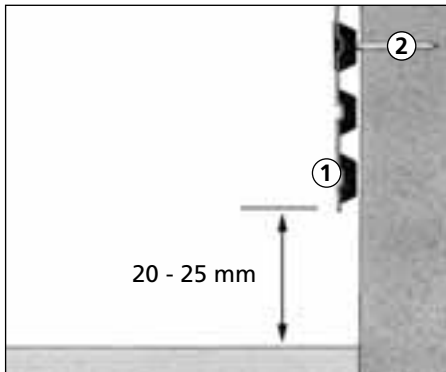
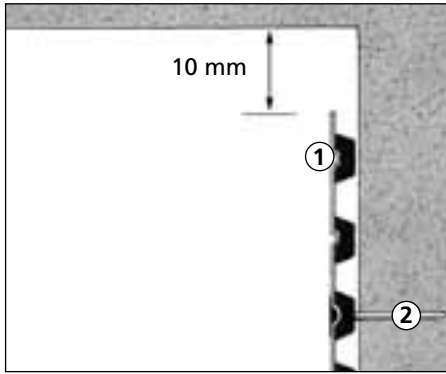
Componentes Platon

1. Lámina Platon
2. Imprimación
3. Lámina autoadhesiva Platon
4. Elementos de fijación Platon
5. Perfil Platon
6. Filtro drenante Platon

Material adicional

7. Tubos de drenaje
8. Enlucido
9. Aislamiento térmico

Instrucciones de montaje disponibles a través de su distribuidor.



Innvendig kjellervegg **N**

Platon Komponenter

1. Platon Plate
2. Platon Fastemidler
3. Platon Fugemasse
4. Platon Tape
5. Platon Ventilert Gulvlist

Tilleggsmateriell

6. Betong Primer

Utfyllende monteringsanvisning fås ved henvendelse til forhandler eller Isola as.

Kellarin sisäseinä **FIN**

Asennustarvikkeet

1. Platon levy
2. Platon kiinnikkeet
3. Platon tiivistemassa
4. Platon teipillä
5. Ilmastoiva Platon jalkalista

Lisämateriaali

6. Pohjustusaine

Asennusohjeet jälleenmyyjältä tai Isola-Platon oy: ltä.

Källarväggens insida **S**

Platon komponenter

1. Platonmatta
2. Platon Fästmaterial
3. Platon Fogband
4. Platon Försegglingsband
5. Platon Ventilert Gulvlist

Tilläggsmaterial

6. Dammbindande primer

Mer utførlig informasjon om montering av spesielle detaljer finns att få på Internet: www.Isola.se eller från Isola-Platon ab.

Indvendig kældervæg **DK**

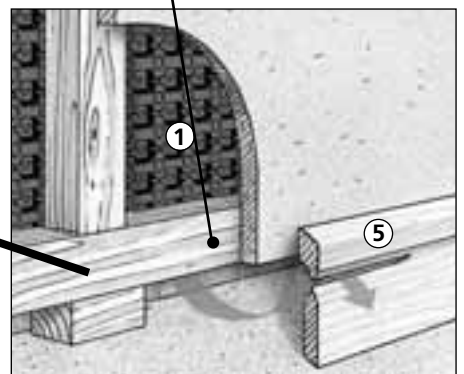
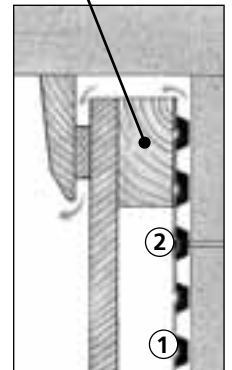
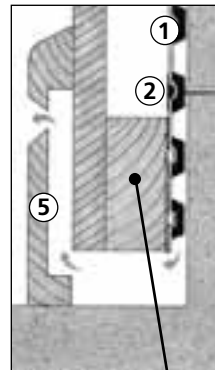
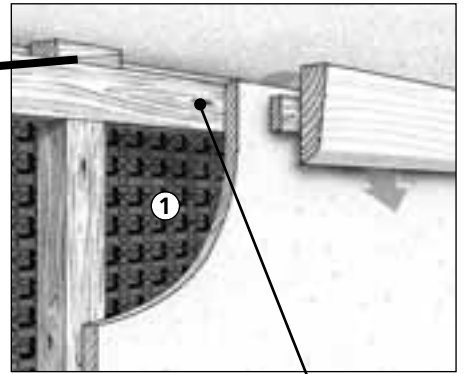
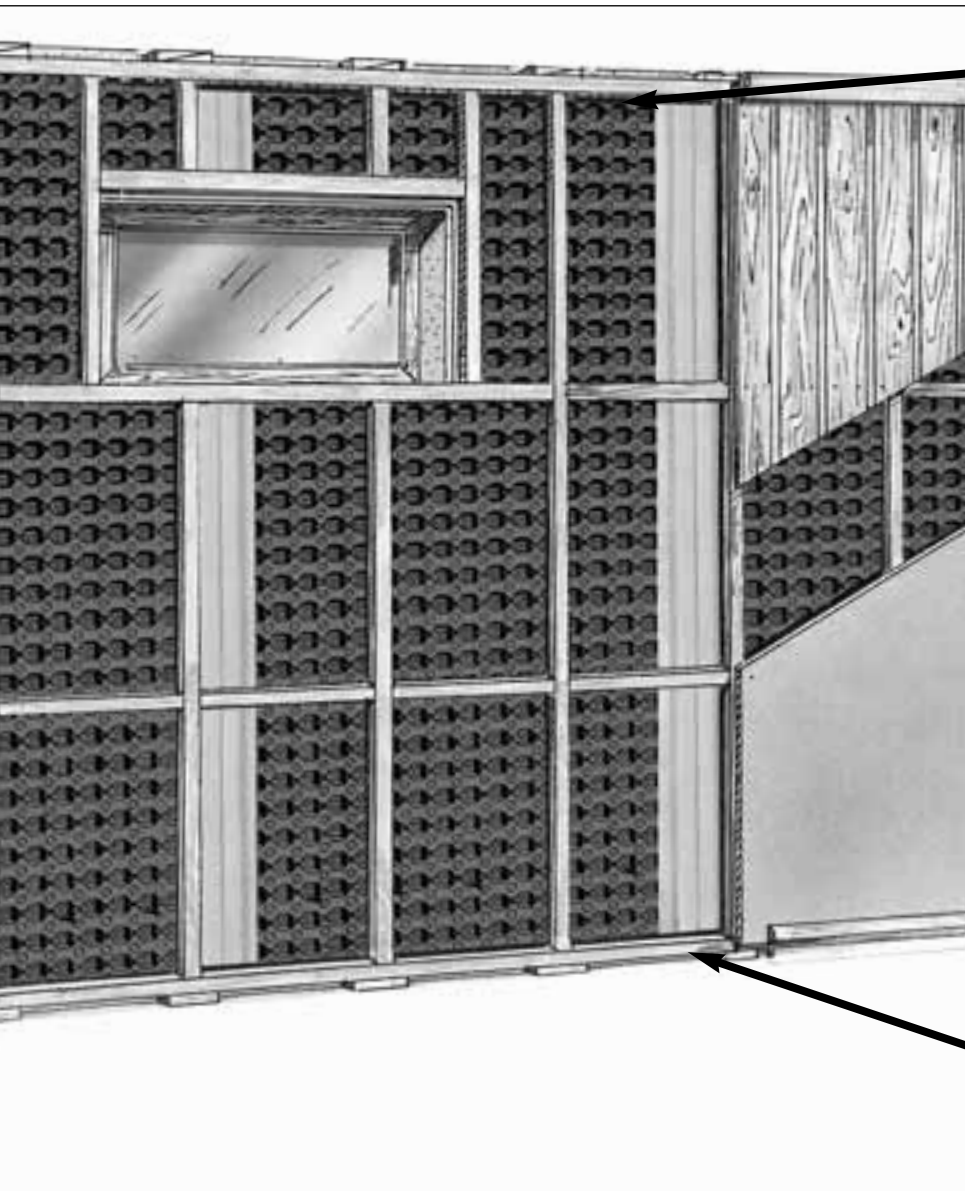
Platon Komponenter

1. Platon Plade
2. Platon Fæstemiddel
3. Platon Fugemasse
4. Platon Tape
5. Platon Ventilert Gulvliste

Tillægsmateriale

6. Beton Primer

Uddybende monteringsvejledning fåes ved henvendelse til forhandler.



Internal Basement Walls **GB**

Platon Components

1. Platon Membrane
2. Platon Fixings
3. Platon Sealer
5. Platon Ventilated Skirting Board

Additional material

4. Building tape
 6. Concrete primer
- Comprehensive installation instructions are available from your distributor.

Wewnętrzne Ściany Piwnic **PL**

Komponenty Systemu Platon

1. Membrana Platon
2. Mocowania do Platonu
3. Uszczelniacz do Platonu
5. Listwa Przygodłogowa do Platonu

Dodatkowe materiały

4. Taśma budowlana
 6. Podkład do Betonu
- W przypadku wątpliwości prosimy o kontakt z dystrybutorem.

Alapfalak belső oldalán **H**

Platon Elemek

1. Platon Lemez
2. Platon rögzítők
3. Platon tömítőmassza
5. Platon szellőzőelem

Kiegészítő anyagok

4. Ragasztószalag
6. Beton alapozó

Keller-Innenwände **D**

Platon Komponenten

1. Platon Noppenbahn
2. Platon Halteknöpfe
3. Platon Dichtungsmasse
5. Platon ventilierte Fußleisten

Zusätzliches Material

4. Platon Klebestreifen
 6. Betonkleber
- Für nähere Informationen wenden Sie sich bitte an Ihren Fachhändler.

Vnitřní základové zdi **CZ**

Platon příslušenství

1. Platon membrána
2. Platon fixace
3. Platon těsnící tmel
5. Platon větrací lišta

Doplňkové materiály

4. Pomocí lepicí pásky
6. Penetrace

Muros interiores de sótano **E**

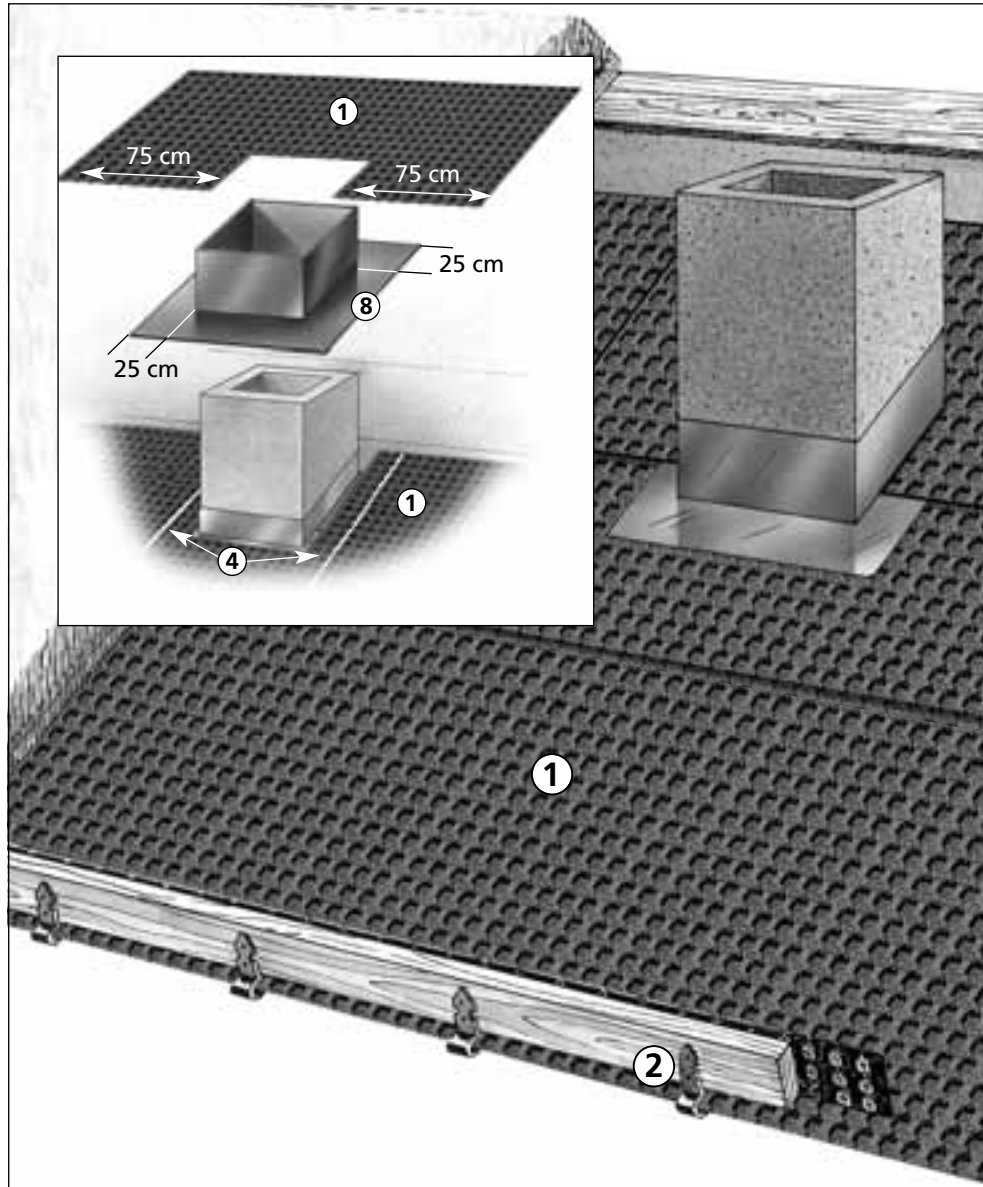
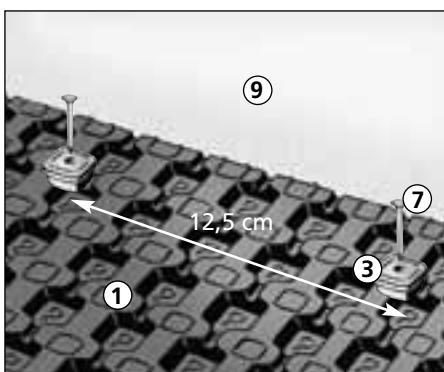
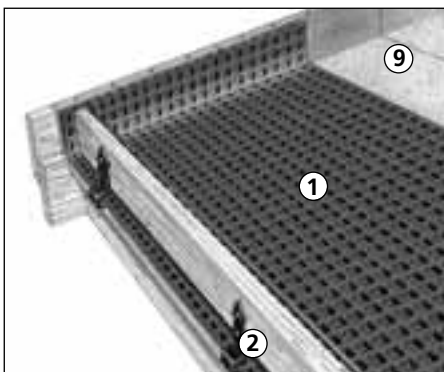
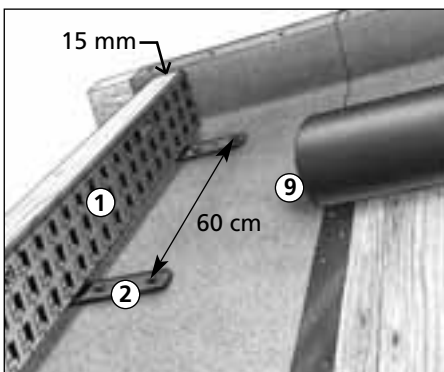
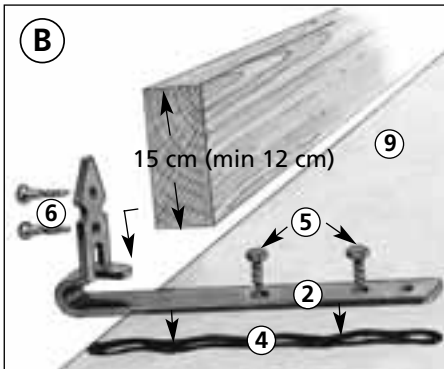
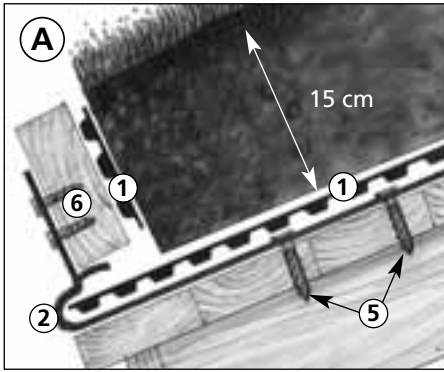
Componentes Platon

1. Lámina Platon
2. Elementos de sujeción Platon
3. Masilla adhesiva Platon
5. Perfil de ventilación Platon

Material adicional

4. Cinta adhesiva
6. Recubrimiento de revoque

Instrucciones de montaje disponibles a través de su distribuidor.



Torvtak N

Platon Komponenter

1. Platon Plate
2. Platon Torvstokk-krok
3. Platon Festemidler
4. Platon Fugemasse

Tillægsmateriell

5. Treskruer, galv. 6 x 60 mm, alt. franske treskruer, galv. 8 x 60 mm
6. Skruer, alt. spiker, galv.
7. Pipebeslag
8. Pipebeslag
9. Asphalt takbelegg m/glidesjikt

Utfyllende monteringsanvisning fås ved henvendelse til forhandler eller Isola as.

NBI Teknisk Godkjenning 2258

Torvtak S

Platon komponenter

1. Platonmatta
2. Platon Torvhållare
3. Platon Fästmaterial
4. Platon Fogmassa

Tillægsmaterial

5. Träskruv, galv. 6 x 60 mm, alt. fransk träskruv, galv. 8 x 60 mm
6. Skruv, galv. (FIN: rostfritt stål)
7. Spik, galv. 2,5 x 35 mm
8. Skorstensbeslag
9. Takpapp

Mer utførlig informasjon om montering av spesielle detaljer finns att få på Internet: www.isola.se eller från Isola-Platon ab.

Turvekatto FIN

Platon komponentit

1. Platon levy
2. Platon turvepidike
3. Platon kiinnike
4. Platon tiivistemassa

Muut materiaalit

5. Kansivuveja, sinkittyjä, 8 x 60 mm
 6. Ruuveja ruostumattomasta teräksestä
 7. Kampanuloja 2,5 x 35 mm, sinkittyjä
 8. Piipun kaulus
 9. Bitumikate
- Asennusohjeet jälleenmyyjältä tai Isola-Platon oy: ltä.

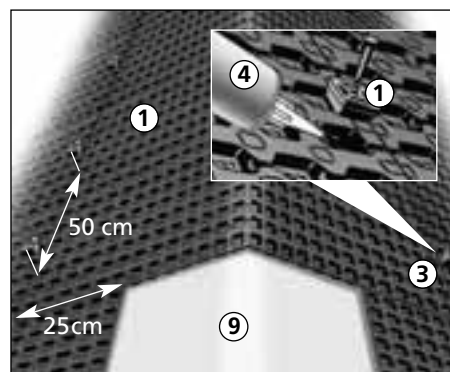
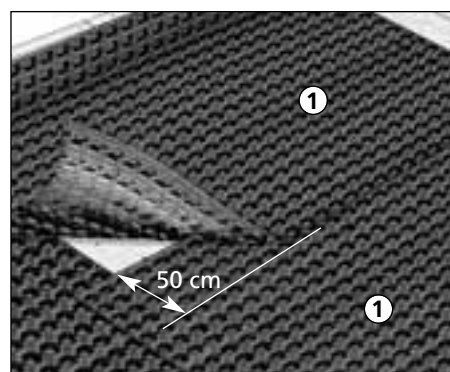
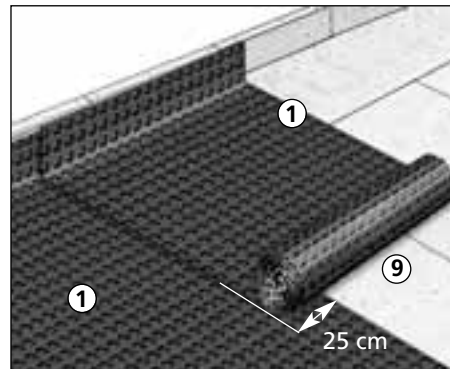
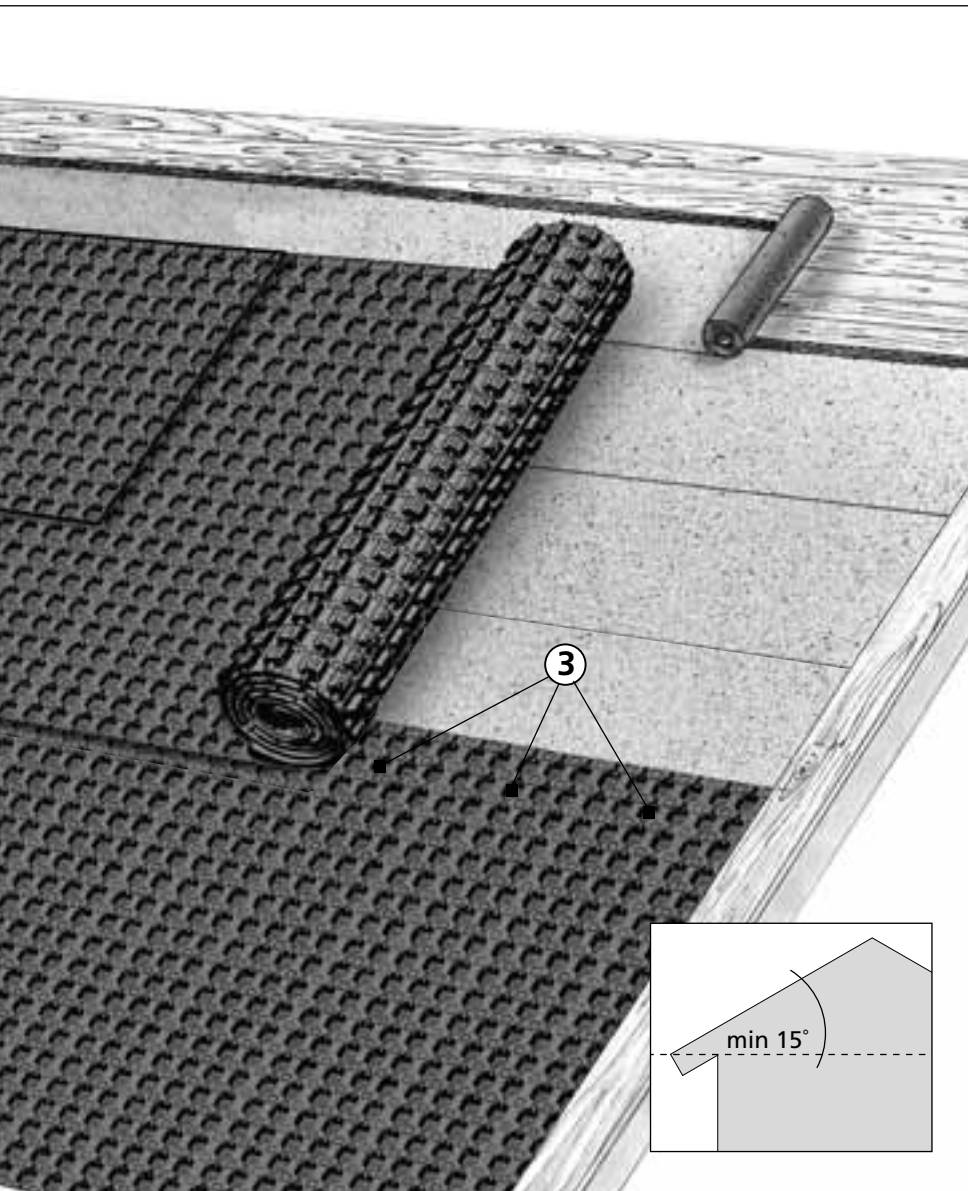
Græstørvstag DK

Platon Komponenter

1. Platon Plade
2. Platon Græstørvskrog
3. Platon Fæstemiddel
4. Platon Fugemasse

Tillægsmateriale

5. Træskruer, galv. 6 x 60 mm, alt. franske træskruer, galv. 8 x 60 mm
 6. Skruer alt. søm, galv.
 7. Søml, galv. 2,5 x 35 mm
 7. Skorstensinddækning
 8. Græstørvsmembran
- Uddybende monteringsvejledning fås ved henvendelse til forhandler.



Turf Roofs

GB

Platon Components

1. Platon Membrane
2. Platon Turf Beam Bracket
3. Platon Fixings
4. Platon Sealer

Additional material

5. French wood screw, galv. 8 x 60 mm
 6. Screws or nails, galv.
 7. Ribbed nails, galv. 2,5 x 35 mm
 8. Chimney flashing
 9. Bitumen roof membrane
- Comprehensive installation instructions are available from your distributor.

Zielone dachy

PL

Komponenty Systemu Platon

1. Membrana Platon
2. Dźwigar do Torfu
3. Mocowanie do Platonu
4. Uszczelniacz do Platonu

Dodatkowe materiały

5. Galwanizowane śruby do Drewna 8x60 mm
6. Wkręty lub Gwoździe
7. Gwoździe 2,5x35 mm
8. Obróbka Komin
9. Bitumiczna Membrana Dachowa

W przypadku wątpliwości prosimy o kontakt z dystrybutorem.

Gyeptető

H

Platon Elemek

1. Platon Lemez
2. Platon gyepperenda tartó
3. Platon rögzítődugó
4. Platon tömítőmassza

Kiegészítő anyagok

5. Galvanizált facsar 8 x 60 mm
6. Galvanizált csavarok vagy szögek
7. Galvanizált bordás szögek 2,5 x 35 mm
8. Kémény szegély
9. Bitumenes fedéllemez

Gründach

D

Platon Komponenten

1. Platon Noppenbahn
2. Platon Traufbalkenanker
3. Platon Halteknöpfe
4. Platon Dichtungsmasse

Zusätzliches Material

5. Franz. holzschraube, galv. 8 x 60 mm
6. Schrauben oder Nägel, galv.
7. Rippen-Nägel, galv. 2,5 x 35 mm
8. Schornstein-Anschlüsse
9. Bitumen-Schalungsbahn

Für nähere Informationen wenden Sie sich bitte an Ihren Fachhändler.

Šikmé zelené střechy

CZ

Platon příslušenství

1. Platon membrána
2. Platon ukončovací profil
3. Platon zátka
4. Platon těsnící tmel

Doplňkové materiály

5. Šroub s povrchovou úpravou 8 x 60 mm
6. Šroub nebo hřeb s povrchovou úpravou
7. Hřeb s povrchovou úpravou 2,5 x 35 mm
8. Kominové oplechování
9. Bitumenová hydroizolace

Tejados verdes

E

Componentes Platon

1. Lámina Platon
2. Anclajes de viga Platon
3. Garra Platon
4. Masilla adhesiva Platon

Material adicional

5. Tornillo para madera, galvanizado 8 x 60 mm
 6. Tornillos o clavos, galvanizados
 7. Clavo con arista, galvanizado 2,5 x 35 mm
 8. Ventilación chimenea
 9. Lámina bituminosa
- Instrucciones de montaje disponibles a través de su distribuidor.

ISO 9001



Isola as

N-3945 Porsgrunn

Norway

Tel.: +47 35 57 57 00

Fax: +47 35 55 48 44

E-mail: isola@isola.no

Web: www.isola.no

www.isola.com

Made in Norway by Isola as, Platon Factory, N-3678 Notodden

